

Multifunkční internetové rádio USB

KR-99040



**Děkujeme, že jste si vybrali rádio KRAFTWERK.
Před jeho použitím si prosím pozorně přečtěte návod.**

„Made for iPod“ - „Vyrobeno pro iPod“ znamená, že elektronické příslušenství bylo navrženo pro spojení především s iPod a je certifikováno vývojářem podle norem Apple. Apple není zodpovědný za činnost tohoto přístroje.

iPod je ochranná známka Apple inc., registrovaná v USA a jiných zemích.

Autorská práva – prohlášení

MEPG Layer-3 audio coding technology je licencováno Fraunhofer IIS a Thomson.

Dodávky tohoto výrobku nepřevádějí licenci ani nenaznačují žádné právo na šíření obsahu vytvořeného tímto produktem během vysílání systémů (pozemní, satelitní, kabelové a / nebo jiných distribučních kanálů), streaming aplikací (přes internet, intranety a / nebo jiných sítí), jiných systémů distribuce obsahu (pay-audio nebo audio-on-demand aplikace apod.) nebo na fyzických médiích (kompaktní disky, digitální univerzální disky, polovodičové čipy, pevné disky, paměťové karty apod.). Nezávislá licence pro takové používání je nutná.

Pro získání podrobností se obraťte prosím na <http://mp3licensing.com>.

Microsoft a Windows Media jsou buď registrované ochranné známky nebo ochranné známky Microsoft Corporation ve Spojených státech a / nebo jiných zemích.

RealNetworks, RealAudio a Real logo je ochranná známka nebo registrovaná ochranná známka RealNetworks, Inc. Real Format Client Code je obsažen v licenci RealNetworks, Inc. Autorská práva 1995-2007, RealNetworks, Inc.

Veškerá práva vyhrazena.

Poznámka

Veškeré nahrávky jakéhokoliv zvukového obsahu vytvořené tímto zařízením jsou pouze pro osobní užití. Neměly by být prodávány, rozšiřovány a hrány pro veřejné publikum bez svolení držitele autorských práv.

Přehled

Internet Radio Systém obsahuje tyto funkce:

- i.Radio – obsahuje Online World Radio / SHOUTCast
- PodCast – Popular PodCast Links.
- USB – přehrávání MP3 / WMA souborů v USB podobě
- SD/MMC – přehrávání mp3 / WMA souborů v SD/MMC kartě
- FM/RDS – tradiční FM rádio
- Media Server – Media Server

Podporovaný audio formát

- podpora MP3 / Windows Media audio soubory (známé jako WMA, obsahující ID3V1, 2)
- podpora informativního textu (.txt / .lrc / .smi)

Nahrávání

- nahrávání zvukových dat z internetových rádiových stanic (World Station / SHOUTCast) a přenos audio dat do MP3 formátu.
- nahrávání zvukových dat z FM a přenos zvukových dat do 128K MP3 formátu.

Připojení k síti

- podpora Ethernet 10/100 Mbps
- podpora Wireless LAN IEEE 802.11 b/g dogle (volitelný)
- podpora Infrastructure / Ad-hoc
- podpora WEP64/128 a WPA-PSK a WPA2-AES encryption

Celkový seznam

Přehrávání zvuku

Přehrávání

1. USB paměťové zařízení, USB Flash drive, USB HD Drive (FAT32/16, First Partion), USB přenosný hudební přehrávač
2. SD / MMC karta
3. iPod (pomocí „Docku“)

Formát zvukového souboru

MP3, WMA, RM (pouze Internet rádio)

Kvalita zvuku

MP3 Bit rate: 8-320 Kbps, Sampling rate 8-48 KHz
WMA Bit rate: 8-320 Kbps, Sampling rate: 8-48 KHz

ID3 Tag

ID3v1 (ID3v1, ID3v1.1), ID3v2 (ID3v2.2, ID3v2.3, ID3v2.4)

Track Info

název, umělec, album, text

Režim hraní

předchozí, následující, zrychleně vpřed, zrychleně zpět, program, opakování – jedna skladba, opakování vše, náhodná skladba

Nahrávání zvuku

Uložení média

1. USB paměťové zařízení, USB Flash drive, USB HD Drive (FAT32/16, First Partion), USB přenosný hudební přehrávač
2. SD / MMC karta

Formát zvukového souboru

MP3

Kvalita zvuku

Bit rate: 128 Kbps, Sampling: 44.1 KHz

Zdroj

FM rádio, internet rádio, pomocný

Ladění

Skupina

FM/RDS

Typ ladění

ruční ladění, automatické ladění, napříč všemi stanicemi, předvolené stanice

Síť

Spojení

Ethernet, Wireless LAN IEEE 802.11 b/g (volitelný Wi-Fi adaptér)

USB

Internet rádio

Světlo stanice, SHOUTCast, PodCast

Poskytovatel média

Windows Media Player 11

Známka obchodníka / datum koupě

KRAFTWERK Europe AG

www.kraftwerk.eu

Hraní písniček na UPnP média serveru

1. Vyberte **Media Server** z hlavního menu a poté stiskněte **ENTER** pro vstup do funkce Media Server.
2. Vybete jeden server ze všech dostupných poskytovatelů médií.
3. Posuňte se nahoru / dolů na **All songs – všechny písničky, Artists – umělci, Albums – alba, Genres – žánry** nebo jiné položky, poté stiskněte **Enter** pro vstup.
4. Posuňte se nahoru / dolů na písničku nebo složku, poté pro hraní stiskněte **SELECT / OK**.

iPod stanice

- položte svůj iPod na zařízení
- posuňte se na **Dock** a poté stiskněte **ENTER** pro vstup do režimu „Dock“
- můžete používat Vaše dálkové ovládání pro operace a hraní písniček z iPod a přitom pozorovat pohyby na obrazovce iPodu.

Tabulka vstupů

iPod dock	na dálkovém ovládání; Remote Control Keys
posun směrem nahoru	nahoru; Up
posun směrem dolů	dolů; Down
předchozí písnička / opakování	vlevo; Left
následující písnička	vpravo; Right
vybrat „pod“menu / písničku	OK; OK
hra / pauza	hrát; Play
opustit režim „Docku“	ESC, ESC
opakování všeho / jednoho	opakování; Repeat
zvýšení hlasitosti	Vol +
snížení hlasitosti	Vol –
zpět do předchozího menu	menu; menu

Dock – rozšířený režim

- můžete číst pohyby uvnitř iPodu při pozorování obrazovky systému a ovládat svůj iPod.
- pro nastavení rozšířeného režimu, prosím, zkontrolujte nastavení – iPod – obrazovka je **Screen**.
- položte iPod na „Dock“ – kontakty na vrchní části zařízení.
- posuňte se na **Dock** a poté stiskněte **ENTER** pro vstup do režimu „Dock“.

Tabulka výstupů

iPod dock	na dálkovém ovládání; Remote Control Keys
posun směrem nahoru	nahoru; Up
posun směrem dolů	dolů; Down
předchozí písnička / opakování	vlevo; Left
následující písnička	vpravo; Right
vybrat „pod“menu / písničku	OK; OK
opustit režim „Docku“	ESC, ESC
hra / pauza	hrát; Play
opakování všeho / jednoho	opakování; Repeat
zvýšení hlasitosti	Vol +
snížení hlasitosti	Vol –
vybrat písničku ze seznamu skladeb	paměť; Memory
zpět do předchozího menu	menu; menu

Instalace

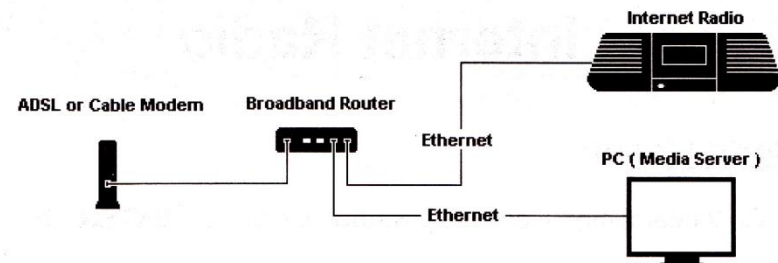
Rádné elektrické napětí pro Internet Rádio je AC 100V 240V/50-60Hz.

Ujistěte se, že se nachází výše uvedené napětí ve vašem okolí předtím, než přístroj zapojíte do napájení.

Instalace k síti (LAN)

Ujistěte se, že je internet ve vaší blízkosti připravený a nastavení sítě je dostupné (ADSL nebo kabelový modem jsou doporučeny na prvním místě).

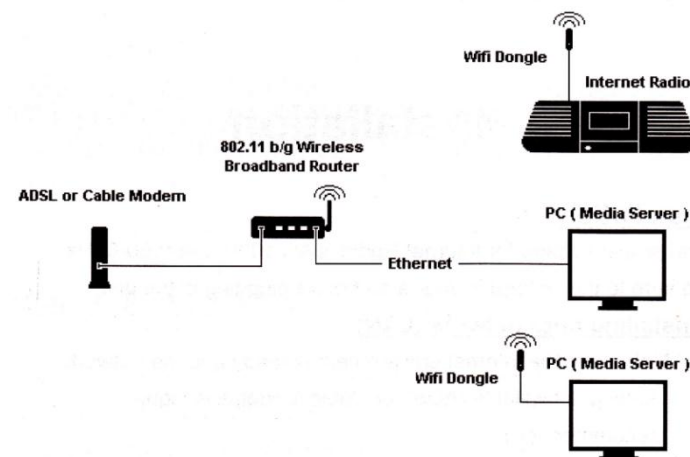
Standardní nastavení sítě ve Vašem Internet Rádiu je DHCP.



Instalace bezdrátové sítě (WLAN)

Ujistěte se, že je internet ve vaší blízkosti připravený a nastavení sítě je dostupné.

Zastrčte Wifi Dongle do Internet Rádía



Internet Rádio

World Station – světové stanice

- jděte do **Main menu - Hlavního menu** a vyberte **i.Radio** a stiskněte **ENTER**.
- vyberte **World station – světovou stanici** a stiskněte **ENTER**.
- vyberte **Location – místo** nebo **Genres – žánr** a stiskněte **ENTER**.
- přesuňte se stanicemi nahoru / dolů a poté pro hraní stiskněte **ENTER**.
- uslyšíte hudbu až se „vyrovnávání přenosu“ dostane na 100%.

SHOUTCast

- jděte do **Main menu – hlavního menu**, vyberte **i.Radio** a stiskněte **ENTER**.
- vyberte **SHOUTCast** a stiskněte **ENTER**.
- přesuňte se stanicemi nahoru / dolů a poté pro hraní stiskněte **ENTER**.
- uslyšíte hudbu až se „vyrovnávání přenosu“ dostane na 100%.

Nahrávání písně ze stanice Internet Rádía

- stiskněte **REC** – nahrávání zatímco posloucháte.
- Internet Rádio kontroluje, zda máte dostatek paměti k uložení nahrávky.
- ● se zobrazí na obrazovce během nahrávání.
- pokud chcete zastavit nahrávání, stiskněte ■ /ESC.

PodCast

- jděte do **Main menu – hlavního menu**, vyberte **PodCast** a stiskněte **ENTER**.
- vyberte **PodCast Statio – PodCast stanici** a poté stiskněte **ENTER**.
- vyberte **PodCast List – PodCast seznam** a poté stiskněte **ENTER**.
- přesuňte se nahoru / dolů na žánry a poté stiskněte **ENTER**.
- přesuňte se nahoru / dolů na RSS Link a poté stiskněte **ENTER**.
- přesuňte se nahoru / dolů na položku a poté pro hraní stiskněte **ENTER**.
- uslyšíte hudbu až se „vyrovnávání přenosu“ dostane na 100%.

Odběr PodCastů

- jděte do **Main menu – hlavního menu**, vyberte **PodCast** a stiskněte **ENTER**.
- vyberte **PodCast Station – PodCast stanici** a poté stiskněte **ENTER**.
- vyberte **PodCast List – PodCast seznam** a poté stiskněte **ENTER**.
- přesuňte se nahoru / dolů na žánry a poté stiskněte **ENTER**.
- přesuňte se nahoru / dolů na RSS Link a poté stiskněte **REC** a vyberte místo uložení.

Hraní / stahování PodCastů z USB nebo SD / MMC (karet)

- jděte do **Main menu – hlavního menu**, vyberte **PodCast** a stiskněte **ENTER**.
- vyberte **Subscribe List** a poté stiskněte **ENTER**.
- vyberte **USB** nebo **SD** a poté stiskněte **ENTER**.
- posuňte se nahoru / dolů na položku a stiskněte **ENTER**.
- posuňte se nahoru / dolů na položku a poté pro hraní stiskněte **ENTER**.

Hraní písniček na USB / SD disku

- vložte USB nebo SD / MMC zařízení s MP3 / WMA zvukovým souborem do Vašeho systému.
- ve vrchní části obrazovky se Vám zobrazí ikona, která signalizuje připojení USB
- vyberte **USB** nebo **SD / MMC**, stiskněte **ENTER**.
- posuňte se nahoru / dolů na písničku, složku nebo „vše“ a pro hraní stiskněte **ENTER**.

FM Rádio

Ladění FM frekvence

- vyberte FM z hlavního menu a stiskněte pro vstup do FM funkcí **ENTER**.
- stiskněte ◀ ke snížení 0.05 MHz (Evropa).
- stiskněte ▶ ke zvýšení 0.05 MHz (Evropa).
- automatické vyhledávání bude aktivováno držením ◀ po dobu tří sekund a potvrzeno ◀ (z 85.5 MHz na 108 MHz vzestupně). Držením ▶ po dobu tří sekund a potvrzením ▶ bude automatické vyhledávání procházet frekvencemi sestupně (ze 108 MHz na 87.5 MHz).

Automatické vyhledávání napříč všemi aktivními FM rádio stanicemi

- vstupte do FM funkcí a držte **ENTER** do doby, než se na obrazovce zobrazí zpráva **Prescan**.
- potvrďte **ENTER** pro automatické vyhledávání všech aktivních FM rádio stanic.

Předvolení stanic a oblíbené stanice

1. Internet Rádio podporuje 10 předvolených kanálů. Stiskněte **MEMORY – paměť** pro poslech předvolené stanice. **CH1** ikona se zobrazí na obrazovce.

2. Najděte ráiovou stanicí a stiskněte číslo **1** po dobu tří sekund na Vašem dálkovém ovladači, ráiová stanice bude přidána jako předvolený kanál **1** (stiskni číslo **2** pro kanál **2** ... a stiskni číslo **0** pro předvolení kanálu **10**). nebo
3. Stiskni ◀ ▶ pro výměnu čísla kanálu, poté stiskni **SELECT / OK** pro potvrzení.

Poslech předvolených stanic

- v FM režimu stiskněte klíč **1 – 0** na Vašem dálkovém ovladači, budou hrát stanice ve Vašich předvolených kanálech **1 – 10**.
NEBO
- stiskněte **PREV / NEXT** pro vybrání kanálu.

Nahrávání z FM

- stiskněte **REC** při poslechu FM.

Media server

Nastavení UPnP prostředí

Poznámka:

- předtím, než použijete Váš počítač jako poskytovatele média, ujistěte se, že Váš počítač (nebo poskytovatel média, kterého se snažíte připojit) má nainstalován WMP11 (Windows Media Player 11). Každý poskytovatel médií musí mít WMP11 nainstalovaný.

Schéma UPnP propojení sítí

- prosím, propojte tento systém a UPnP poskytovatele média na jeden a ten samý místní LAN., a ujistěte se, že nastavení sítě je správné.
- schéma UPnP propojení sítí je následující:

